

I Aplicação

A gama de misturadoras de fundo de alto cisalhamento ME-6100 apresenta uma solução altamente sanitária para processos de dispersão, emulsão, homogeneização e desintegração de sólidos para uma grande quantidade de produtos nas indústrias alimentar, cosmética, farmacêutica e química fina. Podem ser usadas em depósitos abertos, fechados, à pressão atmosférica ou com pressão/vácuo. As misturadoras de fundo são especialmente indicadas para trabalhar em conjunto com agitadores de tipo âncora com produtos de elevada viscosidade.

I Princípio de funcionamento

A elevada velocidade do rotor combinada com a tolerância ajustada entre este rotor e o estator produzem uma aspiração potente que suga o produto até ao centro do cabeçote.

O produto é sugado pela parte superior do cabeçote, enquanto o rotor o empurra radialmente. Ao passar pelas aberturas do estator, produz-se o corte mecânico em que as partículas são cisalhadas pelo corte do rotor a uma velocidade superior a 20 m/s.

Finalmente, o jorro expulso produz o corte hidráulico ao sair a grande velocidade do estator.

I Design e características

Alto poder de cisalhamento, redução de tamanho das partículas até níveis inferiores a 100 microns.

Fecho mecânico acessível desde o interior do tanque.

Obturação standard por fecho sanitário simples.

Possibilidade de substituir o estator sem ter de desmontar a misturadora.

Estator com altura superior ao rotor para favorecer a circulação do produto.

Diferentes modelos de cabeçote facilmente intermutáveis.

Motores IEC B5, IP 55 e isolamento da classe F.

Limpeza e esterilização fáceis por processos CIP/SIP.

Cabeçote ranhurado

I Materiais

Peças em contacto com o produto AISI 316L

Outras peças de aço inoxidável AISI 304

Fecho mecânico C/SiC/EPDM

Juntas EPDM em conformidade com FDA 177.2600

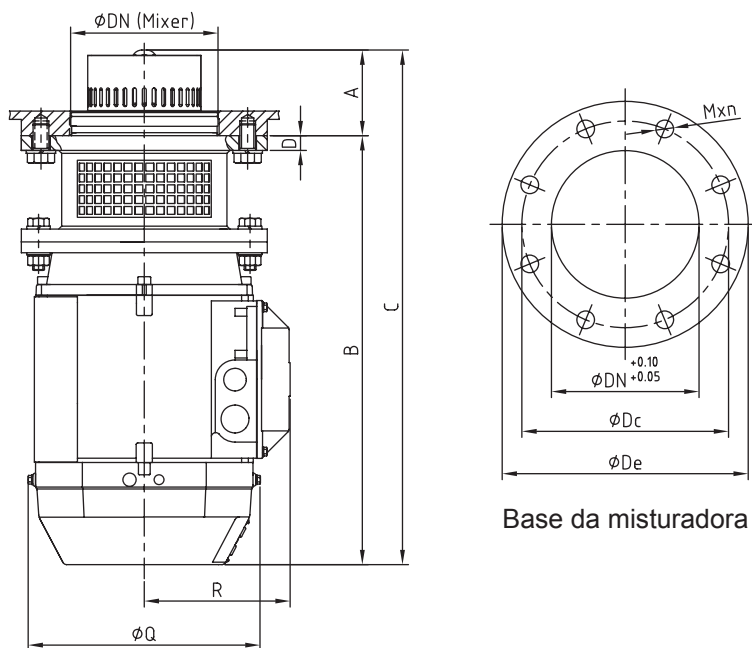
Acabamento superficial Eletropolido, Ra ≤ 0,8 µm



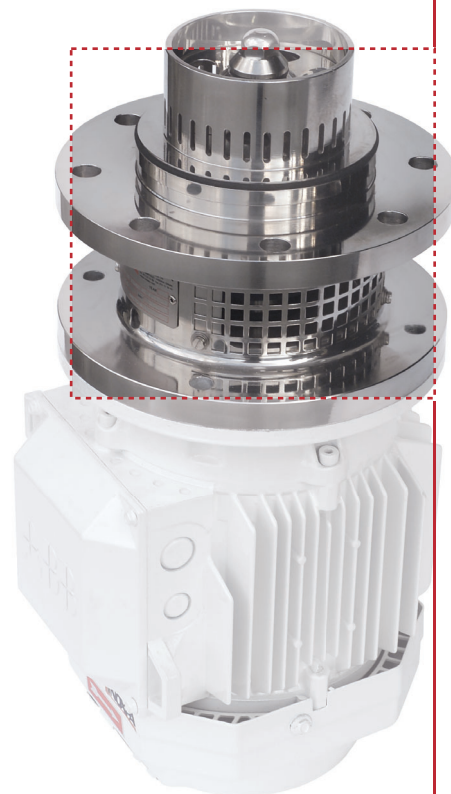
I Opções

- Fecho refrigerado.
- Fecho pressurizado por meio de retentor ou fecho duplo.
- Estator desintegrador.
- Estator com peneira fina.
- Eixo livre para os modelos grandes e transmissão por meio de roldanas e correias.
- Instalação de lâminas e da hélice na parte superior do rotor.
- Acabamento superficial de $Ra \leq 0,5 \mu m$ para aplicações farmacêuticas.
- Motores com outras proteções.

I Dimensões gerais e tabela de seleção rápida



Base da misturadora



Modelo	Tipo	A	B	C	D	Q	R	Dimensões da flange			
								ØDe	ØDc	ØDn	Mxn
ME-6103	T-90L	82	355	437	18	180	122	200	160	131,5	M16x4
ME-6105	T-112M	87	436	523	15	236	148	250	210	150	M16x8
ME-6110	T-132S		492	579		261	163				
ME-6125	T-160L	108	656	764	26	310	208	330	300	175	
	T-180M		730	838		349	223				
ME-6130	T-180L	144	733	877						239	

Dimensões da mesa em mm.

Modelo	Tipo	Motor		Velocidade rpm	Viscosidade		Agitação adicional 3000 cP
		Potência kW			1 cP	3000 cP	
ME-6103	T-90L	2,2		3000	300 l	100 l	300 l
ME-6105	T-112M	4			750 l	300 l	750 l
ME-6110	T-132S	7,5			1500 l	750 l	1500 l
ME-6125	T-160L	18,5			2000 l	1000 l	2000 l
	T-180M	22			1200 l	2200 l	
ME-6130	T-180L	22		1500	2500 l	1500 l	2500 l

Tabela de seleção indicativa. A seleção pode variar conforme a aplicação. Consultar a Inoxpa Solutions.

